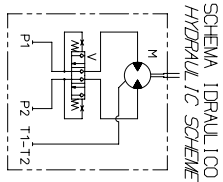
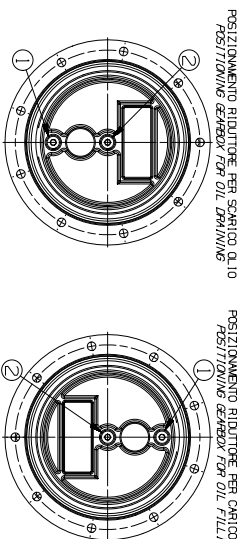
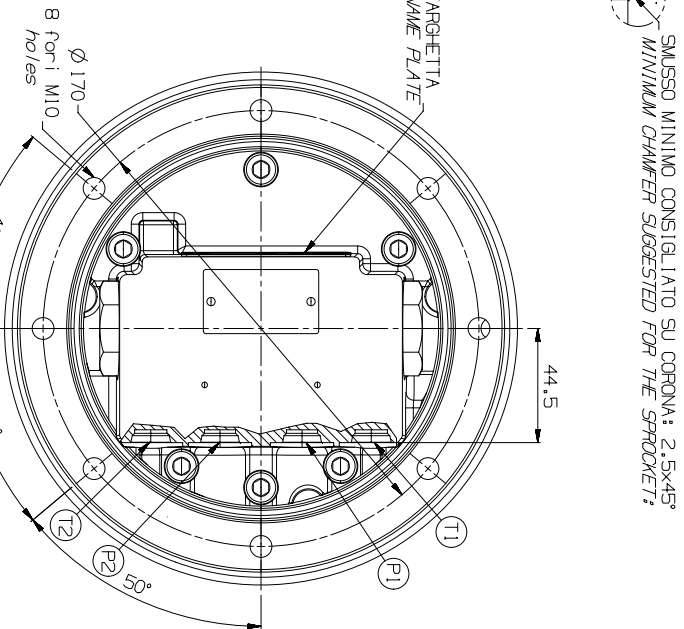
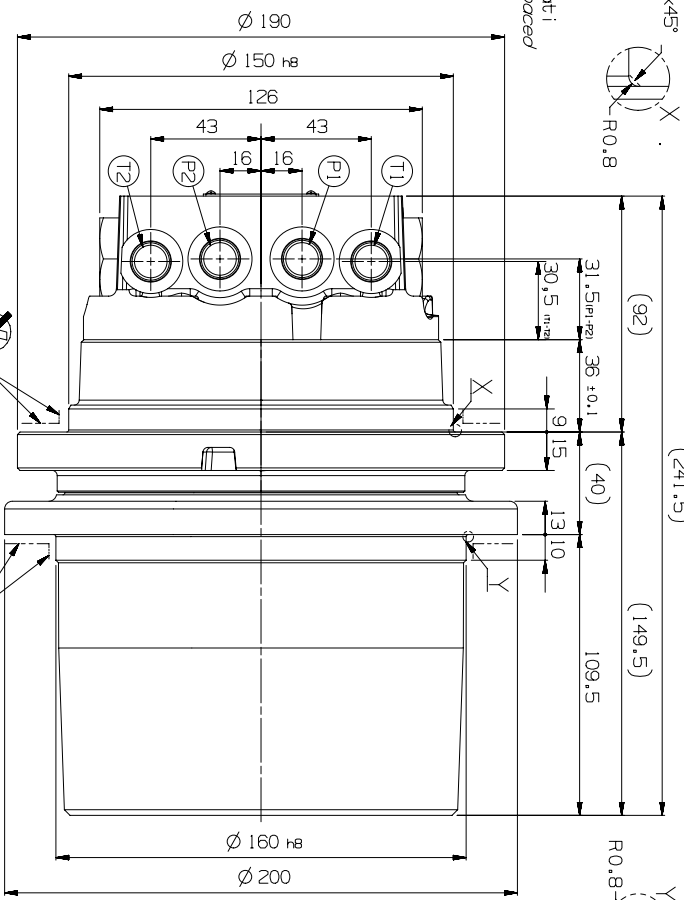
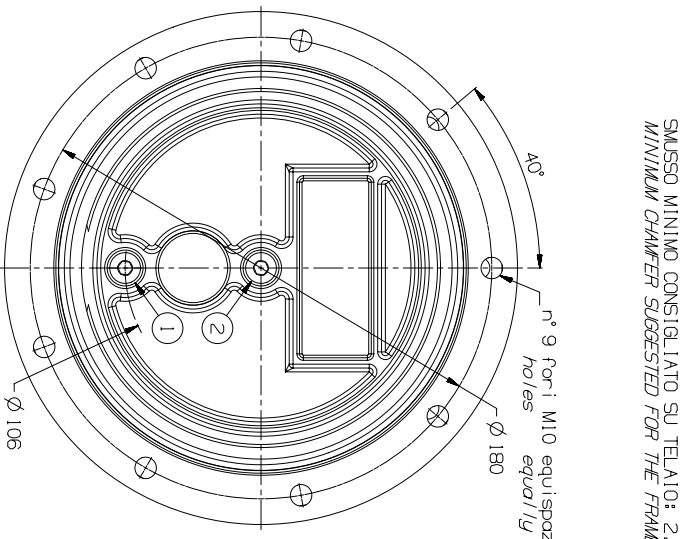


SMUSSO MINIMO CONSIGLIATO SU TELAI0: 2.5x45°
MINIMUM CHAMFER SUGGESTED FOR THE FRAME:

SMUSSO MINIMO CONSIGLIATO SU CORONA: 2.5x45°
MINIMUM CHAMFER SUGGESTED FOR THE SPOCKET:



DATI TECNICI - TECHNICAL DATA

MODELLO MACCHINA MACHINE MODEL	0 0 0 0 0	TABELLA DI SELEZIONE SELECTION TABLE	*****
CILINDRATA MOTORE MOTOR DISPLACEMENT	14,72 cc/rev	PRESS. COMPLETA AEREA, VALVOLA CONTROL/ACCUMINENTIO MIB3 SHOCKER PRESSURE INCHARGE/DE-ACCUMINENT/	6,5 bar
RAPPORTO RIDUTTORE GEARBOX RATIO	1:36	PRESS. AEREA VALVOLA NON RITORNO CHECK VALVE COIL/ONE PRESSURE	meno di 0,6 bar less than 0,6 bar
PRESSIONE MASSIMA MAX. PRESSURE	250 bar	PRESS. MIN. COMANDO CARICO CILINDRATA 2 SPEED CONTROL MIN. PRESSURE	150 VG 46
PORTATA MASSIMA MAX. FLOW	35 l/min	QUANTITA' OLIO RIDUTTORE GEARBOX OIL QUANTITY	0,35 lt ± 10%
CORONA MAX. MOTORE (TEORICAL) MAX. MOTOR OUTPUT TORQUE (THEORETICAL)	...	TEMPERATURA OLIO OIL TEMPERATURE	-20° C/+90° C
VELOCITA' MAX. MOTORE (TEORICAL) MAX. MOTOR OUTPUT SPEED (THEORETICAL)	...	VELOCITA' MAX. USCITA RIDUTTORE MAX. GEARBOX OUTPUT TORQUE	-20° C/+95° C
VELOCITA' MAX. USCITA RIDUTTORE MAX. GEARBOX OUTPUT SPEED	3800 RPM	VELOCITA' MAX. USCITA RIDUTTORE MAX. GEARBOX OUTPUT SPEED	25,0 Kg ± 10%
...

REPIENO IL FINO A LIVELLO CON OLIO TIPO:
SHELL OVAL A SZ 6 220
SHELL OVAL L74 WITH OIL TYPE:
SHELL OVAL L74 SZ 6 220

VERIFICATO CON PRIMERI BRISIO TRAL 70421
-schicko FM110- SPRESSORE NPT... micron
COATED WITH PRIMER GREY 70421
NO VENTILATION FOR VERIFICATION PROTECTE CON
APPOSITO ANTIOSSIDANTE
NOT PAINTED AND PROTECTED
WITH ANTI-OXIDANT

- [1] M10x1,5 TAPPO DI CARICO E SCARICO OLIO
FILLING AND DRAINING OIL PLUG
- [2] M10x1,5 TAPPO DI LIVELLO OLIO
LEVEL OIL PLUG
- [P1-P2] 9/16-18UNF ALIMENTAZIONE MOTORE
MOTOR PORT
- [T1-T2] 9/16-18UNF DRENAGGIO MOTORE
MOTOR DRAINING

NOTE:
1 REMPLIR LE CORPS DU MOTORE IRRADI00 CON IL S10
OIL PRIMA DELL'AVVIAMENTO
2 USE ON FILTER CON FINENZA NOMINALE 10 micron PER IL CIRCUITO IRRADI00
3 USE NOMIAL 10 micron FILTER FOR HYDRAULIC CIRCUIT

Codice Prodotto
Product code
5725.213.0005 / 5725.213.0044

JB00013412

